

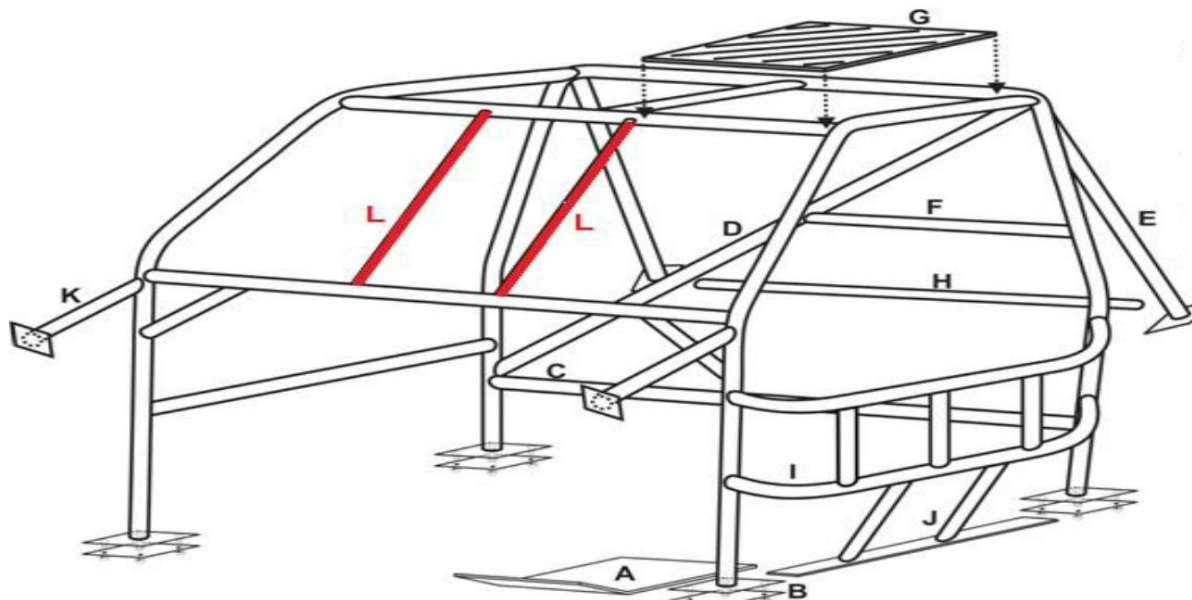
28 November 2018 - Posterholt



Beste Leden,

Momenteel zijn wij hard bezig met het aanpassen van de verouderde reglementen, graag willen wij jullie dan ook vragen om bij de bouw van nieuwe auto's rekening te houden met eventuele aanpassingen die gaan komen.

Qua rolkooien zal er niet veel gaan veranderen en de huidige kooi met aanpassingen van 2018 worden gehanteerd.



Ook hebben wij in dit traject diverse sprekers van de klassen benaderd om een zo goed mogelijk beeld te krijgen van wat er speelt in jullie klassen.

Ons streven is om op 1 januari 2019 de aangepaste reglementen online te hebben, ook wordt er gekeken om tijdens de eerste 2 trainingen de mogelijkheid te bieden tot een Nul-Keuring van de voertuigen. (mits nodig)

Voor vragen kunnen jullie altijd terecht op het bekende E-Mail adres.

Info@pacautospeedway.nl

Met sportieve groet,

PAC Autospeedway Posterholt